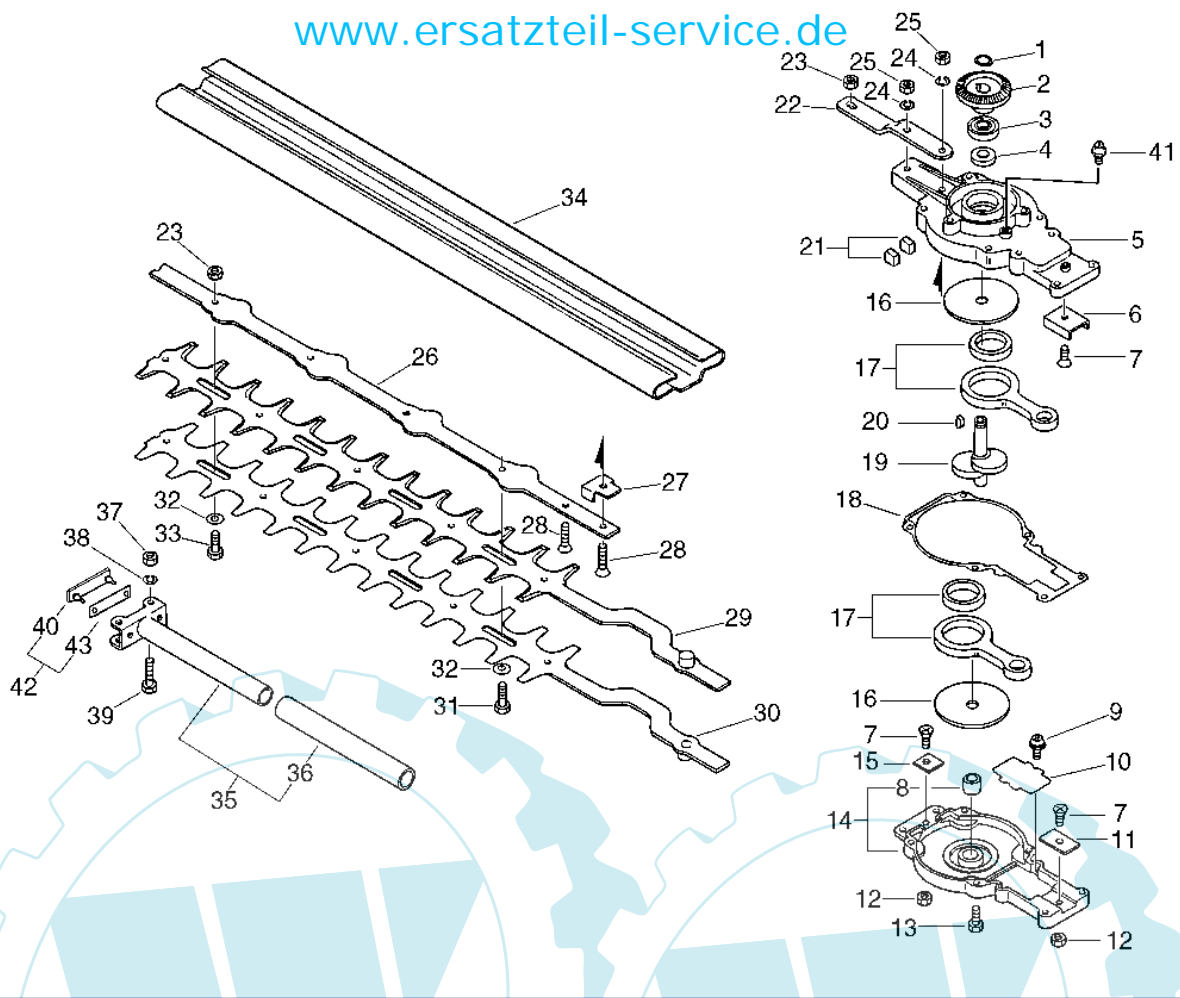


Stückliste:

Ref. #	Artikelnr.	Artikelname	Menge	Beschreibung
01	16-900300-20022	Splint	1.0000	St
02	16-900529-00006	Mutter	1.0000	St
03	16-900605-00006	Scheibe SHR-150SI	1.0000	St
04	16-403720-07350	Scheibe	1.0000	St
05	16-190511-12362	Hebel HCA-2400/2410	1.0000	St
06	16-610478-12361	Anschlag	1.0000	St
07	16-610410-12361	Rohrflanschgehäuse	1.0000	St
08	16-900724-00032	O-Ring	1.0000	St
09	16-610350-12360	Scheibe	1.0000	St
10	16-100113-11520	Nadellager HCA-2400/2410	2.0000	St
11	16-610361-12360	Zahnrad - Winkelgetriebe HCA-2400	1.0000	St
12	16-610317-12460	Scheibe	1.0000	St
13	16-900162-04010	Schraube	2.0000	St
14	16-610310-12360	Schaft	1.0000	St
15	16-610431-12360	Gehäuse	1.0000	St
16	16-P021-000850	Zahnsegment	1.0000	St
17	16-P021-000850	Zahnsegment	1.0000	St
18	16-610472-12361	Hebel f. Zahnsegment	1.0000	St
19	16-610474-12360	Schraube	1.0000	St
20	16-900162-05014	Schraube M 5x14	1.0000	St
21	16-900603-00005	Scheibe(Eisen) CS-2600	1.0000	St
22	16-178013-12360	Einrastfeder HCA-2400/2410	1.0000	St
23	16-900702-00022	Seegering, innen, 22mm	1.0000	St
24	16-900706-00010	Haltering	1.0000	St
25	16-900858-06900	Kugellager, NSK (Nippon Seikkon KK)	1.0000	St
26	16-900855-06900	Kugellager, NSK (Nippon Seikkon KK)	1.0000	St
27	16-610311-26160	Getriebescheibe	1.0000	St
28	16-900162-05018	Schraube 5x18 (Eisen) PB-500	3.0000	St
29	16-880110-10860	Schmiernippel M6	1.0000	St
30	16-900142-05035	Schraube(Eisen)	1.0000	St
31	16-899580-68730	Schutzbrille	1.0000	St
35	16-610295-22260	Verlängerung Gehäusever. HCAA 2402	1.0000	St
36	16-900031-00100	Mutter	1.0000	St
37	16-900031-50100	Mutter	5.0000	St
38	16-610282-22360	Halter	1.0000	St
39	16-610282-22460	Halter	1.0000	St
40	16-900053-00400	Schraube	5.0000	St
41	16-900065-00300	Schraube	1.0000	St
42	16-352053-26160	Adapter für HCAA 2402	1.0000	St
43	16-900242-05010	Schraube	1.0000	St
44	16-613011-26160	Welle	1.0000	St

41 referenz(en)

Messer (#8/0)



Stückliste:

Ref. #	Artikelnr.	Artikelname	Menge	Beschreibung
01	16-900701-00010	Seegering außen 10mm	1.0000	St
02	16-610312-12360	Getriebe	1.0000	St
03	16-900800-06000	Kugellager, NSK(Nippon Seikkon KK)	1.0000	St
04	16-100213-05930	Simmerring	1.0000	St
05	16-610420-12361	Getriebegehäuse oben	1.0000	St
06	16-610441-54030	Schutz	1.0000	St
07	16-900212-04008	Schraube	3.0000	St
08	16-160616-05410	Hülse	1.0000	St
09	16-900242-03006	Schraube	4.0000	St
10	16-610424-54030	Platte	2.0000	St
11	16-610447-54030	Platte	1.0000	St
12	16-900500-00004	Mutter	2.0000	St
13	16-900142-05020	Schraube	4.0000	St
14	16-610409-54031	Gehäusedeckel	1.0000	St
15	16-610450-54030	Platte	1.0000	St
16	16-610462-54030	Platte	2.0000	St
17	16-610805-54030	Pleuel mit Lager HCA-2400	2.0000	St
18	16-V110-000000	Dichtung, Getriebegehäuse	1.0000	St
19	16-610344-12360	Welle	1.0000	St
20	16-610325-02730	Keil	1.0000	St
21	16-610426-54030	Filzdichtung	2.0000	St
22	16-699110-12360	Verstärkungsplatte HCA-2400/2410	1.0000	St
23	16-433022-06460	Sicherungsmutter M6*1	4.0000	St
24	16-900605-00005	Scheibe	2.0000	St
25	16-900500-00005	Mutter	2.0000	St
26	16-699117-12360	Messerrücken	1.0000	St
27	16-610440-54030	Messersicherung	1.0000	St
28	16-900212-05020	Schraube	2.0000	St
29	16-X411-000490	Schneidmesser oben	1.0000	St
30	16-X411-000500	Schneidmesser unten	1.0000	St
31	16-699115-07760	Messerschraube HCA-2400, HCA-2500	1.0000	St
32	16-699118-04560	Scheibe 15,5x6,5x0,7mm HC-2410	4.0000	St
33	16-699115-04560	Messerschraube 6x16mm	3.0000	St
34	16-898523-05160	Transportschutz 750mm	1.0000	St
35	16-351305-12360	Griff	1.0000	St
36	16-351315-12360	Handgriff	1.0000	St
37	16-900500-00005	Mutter	2.0000	St
38	16-900605-00005	Scheibe	2.0000	St
39	16-900142-05025	Schraube	2.0000	St
40	16-610426-12362	Filzdichtung	1.0000	St
41	16-880110-10860	Schmiermippel M6	1.0000	St
42	16-V150-000311	Platte	1.0000	St
43	16-V150-000300	Platte	1.0000	St

43 referenz(en)